

令和元（2019）年度

夏 季 大 会

期 日 令和元年8月17日（土）・18日（日）

会 場 王子総合高等学校他

主 催 東京都高等学校体育連盟

(公財)東京都バレーボール協会

主 管 東京都高体連バレーボール女子部

## <大会参加上の注意事項>

東京都高体連バレーボール女子部

1. 試合開始時刻は第1日・第2日目ともに9時00分とする。
2. 第1日目・第2日目とも、集合時刻までに各チーム全員が集合し、代表者は必ず受付を済ませること。全員が集合しなかった場合や、受付をしなかった場合は、棄権したものとす。
3. メンバーの変更は、大会要項に記載された様式で、第1日目第1試合開始までに、コート主任に届け出ること。それ以降の変更はできない。
4. 試合順序・審判当番は、組合せ表をみて、間違いの無いようにすること。審判当番校は、次の事を責任を持って遂行すること。  
主審（1名）・副審（1名）・記録（1名）・線審（4名）・点示（2名）  
第1日目・第1試合の審判当番校は、第3試合に当たっているチームである。それ以後は原則として、前の試合の負けチームが行う。第2日目の審判割当は別に定める。  
試合が連続する場合は、最大15分間の間隔をとる。
5. ユニフォームには、1～14までの番号を着けることが望ましい。監督・コーチ・マネージャー章を必ず左胸に着ける。
6. ベンチに入ることができるのは、エントリーされた選手14名と、監督・マネージャー・コーチの最大17名である。公式練習に参加できるのはベンチに入ることが許された最大17名である。
7. トスは、第1試合は9時00分に、第2試合以後は、試合開始前に行う。
8. 公式練習は、特に要求があった場合にのみ、合同で行うが、それ以外はサーブ権をとったチームから、3分間ずつ行う。  
公式練習前に、キャプテンと監督は、記録用紙にサインを済ませること。
9. 審判部申し合わせ事項をよく守ること。特にスポーツマンシップに反する言動については、十分に注意すること。
10. 試合終了後、審判の合図で、一斉にあいさつをするので、さらに審判や相手ベンチにあいさつに行かないで、できるだけ早くベンチを次のチームが使えるようにする。
11. 会場校に迷惑をかけぬように、次のことに注意すること。  
違反したチームは、次の試合から参加させない。  
ア 8時00分以前に、会場に行かぬこと。  
イ 盗難に関しては、大会本部としては、責任を負いかねるので、十分注意すること。  
ウ 体育館以外での練習は禁止する。体育館用の靴を必ず用意すること。体育館内にはいるときは、体育館用の靴に履きかえること。  
エ 会場を汚さぬようにし、後始末や掃除を必ず行なってから帰ること。更衣室や校舎内外・トイレ等はきれいに使うこと。ゴミは必ず持ち帰ること。  
オ 会場校では、先生や先輩のスリッパは用意しない。各校で用意すること。  
カ 駐車場が準備できないので車での来場は厳禁する。  
キ その他、会場校の先生方や、会場主任、競技主任の注意を守ること。
12. **今大会では、各セット13点で30秒間の給水タイムを設ける。**
13. その他、大会要項の参加上の注意事項をよく読んで、間違いのないようにすること。
14. 8時00分から8時50分までの練習は次のようにする（エントリーしてある人だけで行う）。  
8：00～8：30……ネットを使用しないで練習する。  
8：30～8：40……アタック練習  
8：40～8：50……サーブ練習  
※会場によって、多少違うことがあるので会場主任の指示に従って練習すること。
14. 第1位チームには優勝トロフィーを、3位までのチームには賞状を授与する

## 会場一覧表

番号	8月17日（土） 9時開始		8月18日（日） 9時開始	
	会場	会場主任	会場	会場主任
1 ～ 17	清瀬	澤田・小林	大成	及川
18 ～ 33	大成	都築・及川		
34 ～ 49	美原	野村・曾根		
50 ～ 66	中央大附	高橋		
67 ～ 83	葛飾総合	中島	王子総合	稲葉
84 ～ 99	東京成徳	倉橋・川村敏		
100 ～ 115	向丘	阿部・山本		
116 ～ 132	王子総合	稲葉		
133 ～ 149	中大杉並	石川	文教大付	石川
150 ～ 165	文教大付	吉田・糸川		
166 ～ 181	調布南	森川		
182 ～ 198	大森	小渡・風間		
199 ～ 215	両国	川崎・飯田	桐朋女	吉川
216 ～ 231	日野台	杉山・榎本		
232 ～ 247	杉並学院	川村卓		
248 ～ 264	桐朋女	吉川		

大会使用球      ・ ・ ・      モルテン

※今大会は各セット13点で給水のためのタイムアウトを採用します。

時間は30秒とし、戦術的な指導は禁止し、給水、汗を拭くなどの行為に限定します。

※各ブロックの優勝校は、春高一次予選の参加申込書を、技術研修会（8/31）に持参してください。 会場：大成高校 14:00～15:00

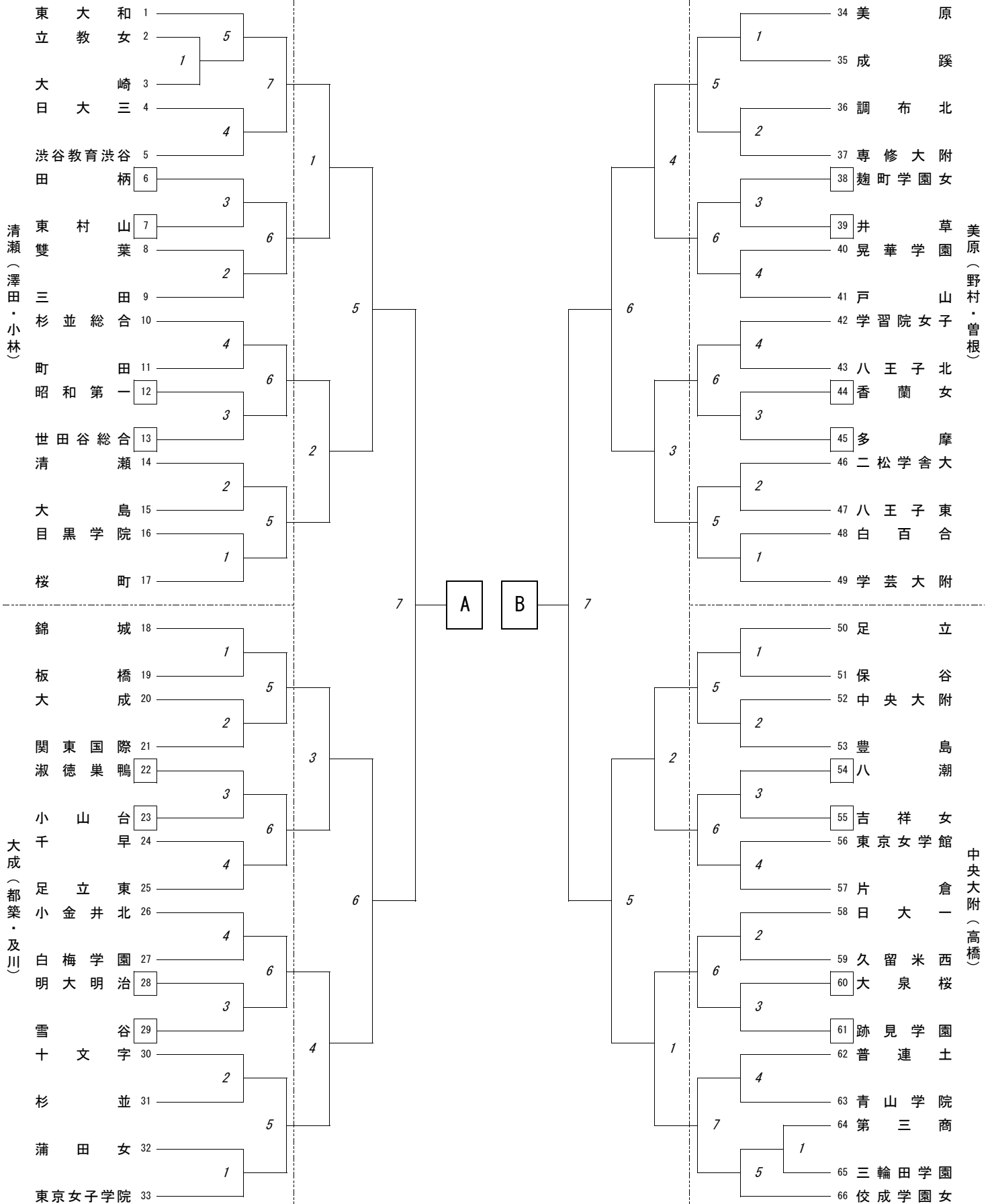
東京都高等学校体育連盟バレーボール女子部

8/17(土) 9:00~

8/18(日) 9:00~

8/17(土) 9:00~

大 成



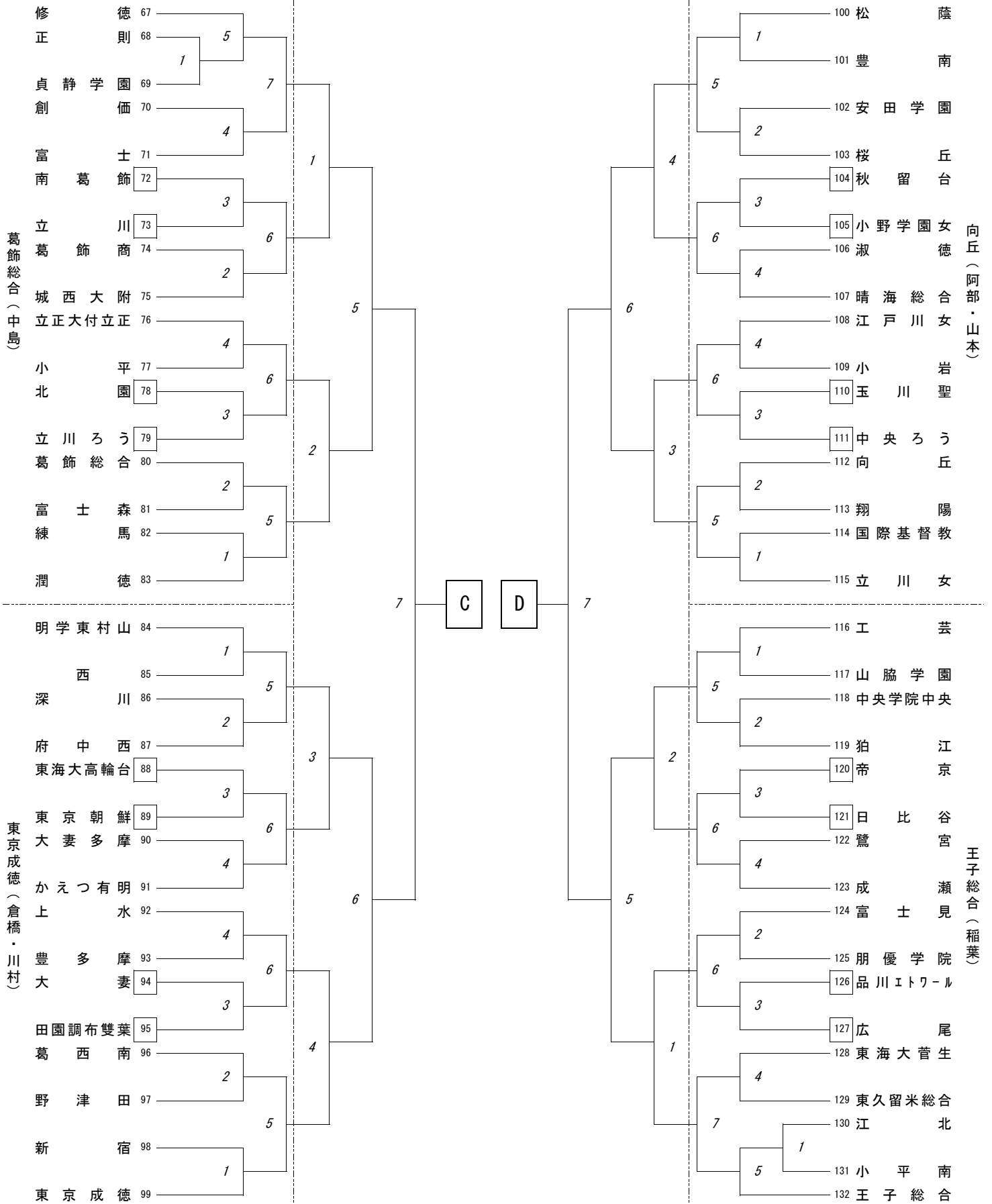
東京都高等学校体育連盟バレーボール女子部

8/17(土) 9:00~

8/18(日) 9:00~

8/17(土) 9:00~

王 子 総 合



東京都高等学校体育連盟バレーボール女子部

8/17(土) 9:00~

8/18(日) 9:00~

8/17(土) 9:00~

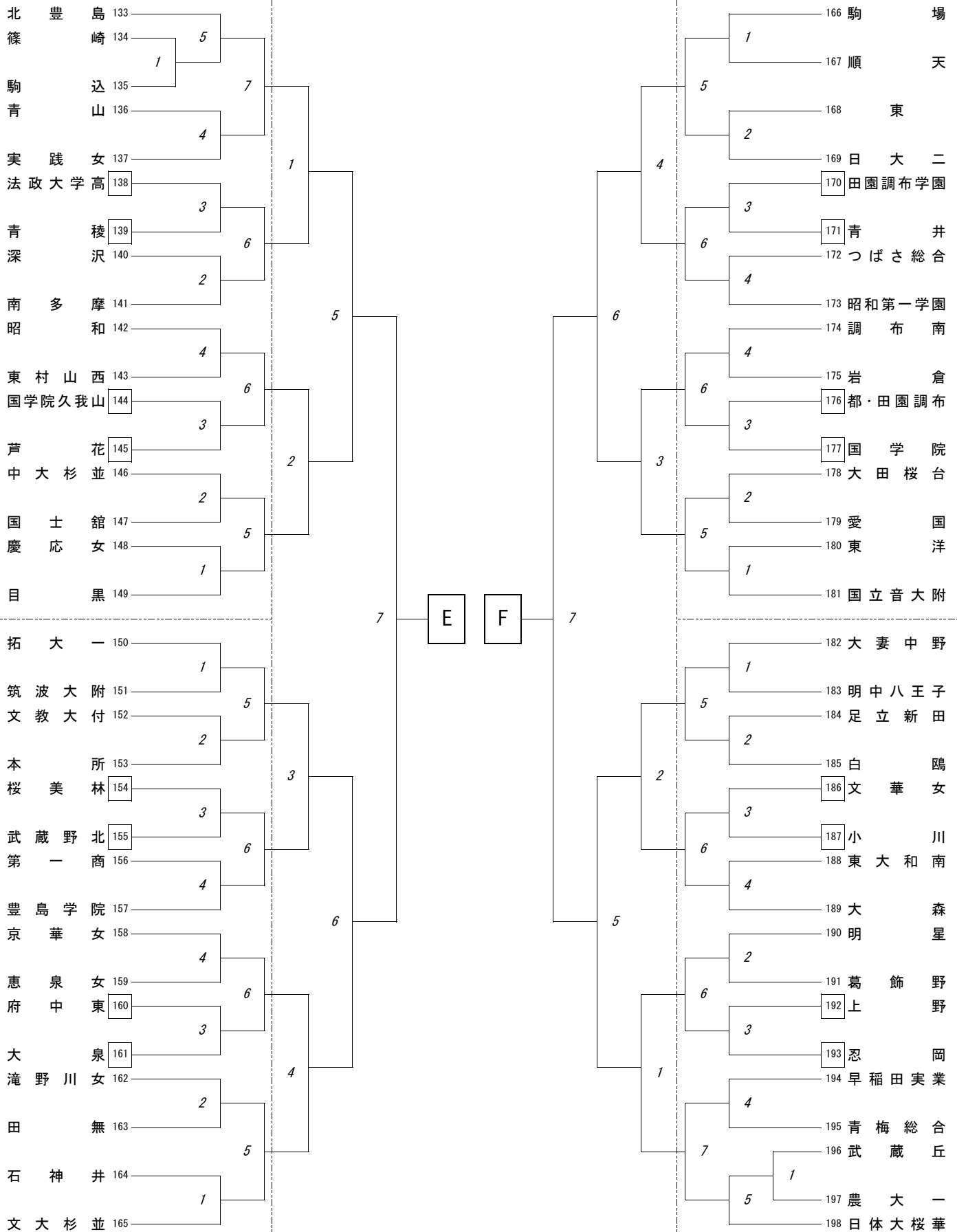
文 教 大 付

中大杉並(石川)

文教大付(吉田・糸川)

調布南(森川)

大森(小渡・風間)



東京都高等学校体育連盟バレーボール女子部

8/17(土) 9:00~

8/18(日) 9:00~

8/17(土) 9:00~

桐 朋 女

両国(川崎・飯田)

日野台(杉山・榎本)

杉並学院(川村)

桐朋女(吉川)

