

令和元（2019）年度

東京都高等学校総合体育大会
兼全国高等学校総合体育大会
兼国民体育大会予選

期 日 令和元年6月9日（日）・16（日）・23（日）

会 場 千早高等学校他

主 催 東京都高等学校体育連盟

(公財)東京都バレーボール協会

主 管 東京都高体連バレーボール女子部

<大会参加上の注意事項>

東京都高体連バレーボール女子部

- 1.試合開始時刻は第1日目は9時00分、第2日目、第3日目は10時00分である。
- 2.第1日目・第2日目・第3日目とも第1試合開始時刻までに各チーム全員が集合し、代表者は必ず受付を済ませること。
全員が集合しなかった場合や、受付をしなかった場合は棄権したものとす。
- 3.メンバーの変更は、大会要項に記載された様式で、第1日目第1試合開始までにコート主任に届け出ること。それ以降の変更はできない。(ベスト16のチームは第2日目に届け出る)
- 4.試合順序・審判当番は、組合せ表をみて、間違いの無いようにすること。審判当番校は、次の事を責任を持って遂行すること。
第1日目・第2日目はトーナメント方式で、第3日目はリーグ戦で行う。
主審(1名)・副審(1名)・記録(1名)・線審(4名)・点示(2名)
第1日目・第2日目の第1試合の審判当番は、第3試合に当たっているチームである。第2試合以降は、負けチームが、次の試合の審判をする。
試合が連続する場合は、最大15分間の休みをとる。第3日目のリーグ戦は第2試合と第3試合との間に40分間の休みをとる。
- 5.ユニフォームには、1～14までの番号を着けることがのぞましい。監督・コーチ・マネージャー章を必ず左胸に着ける。
リベロは明らかに色が異なったユニフォームを着用すること。
13・14名エントリーの場合は必ずリベロは2名入れる。
- 6.ベンチに入ることができるのは、エントリーされた選手14名と、監督・マネージャー・コーチの最大17名である。
その他の人は、公式練習に参加することもできない。
- 7.トスは、試合開始前に行う。メンバー表はなるべく早めに本部に提出しておく。
- 8.公式練習は、特に要求があった場合にのみ合同で行うが、それ以外はサブ権をとったチームから、3分間ずつ行う。
公式練習前に、キャプテンと監督は、記録用紙にサインを済ませること。
- 9.審判部申し合わせ事項をよく守ること。特にスポーツマンシップに反する言動については、十分に注意すること。
- 10.試合終了後、審判の合図で、一斉にあいさつをするので、さらに審判や相手ベンチにあいさつに行かないで、できるだけ早くベンチを次のチームが使えるようにする。
- 11.会場校に迷惑をかけぬよう、次のことに注意すること。
違反したチームは、次の試合から参加させない。
ア8時00分以前に、会場に行かぬこと。第2日目、第3日目は、9時00分以前に行かぬこと。
イ盗難に関しては、大会本部としては、責任を負いかねるので、充分注意すること。
ウ体育館以外での練習は禁止する。体育館用の靴を必ず用意すること。体育館内にはいるときは、体育館用の靴に履きかえること。
エ会場を汚さぬようにし、後始末や掃除を必ず行なってから帰ること。更衣室や校舎の内外、トイレ等はきれいに使うこと。ゴミは必ず持ち帰ること。
オ会場校では、先生や先輩のスリッパは用意しない。各校で用意すること。
カ駐車場が準備できないので、車での来場は厳禁する。また、自転車・オートバイでの来場も厳禁
キその他、会場校の先生方や、会場主任、競技主任の注意を守ること。
12. **今大会では、各セット13点で30秒間の給水タイムを設ける。**
- 13.本大会の上位2チームが全国高等学校総合体育大会(宮崎県)の代表となる。また本大会は、国民体育大会出場選手(出場校)の選考を兼ねる。
- 14.その他、大会要項の参加上の注意事項をよく読んで、間違いのないようにすること。
- 15.8時00分から8時50分までの練習は次のようにする(エントリーしてある人だけで行うこと)。第2日目、第3日目は9時00分から行う。
8:00～8:30……ネットを使用しないで練習する。
8:30～8:40……アタック練習
8:40～8:50……サーブ練習

会場一覧表

	6月9日(日) 9時開始		6月16日(日) 10時開始		6月23日(日) 10時開始	
番号	会場	会場主任	会場	会場主任	会場(会場主任)	
1 ~ 18	葛飾総合	中島	第一商	糸川	ベスト4チーム SUBARU総合 スポーツセンター (石川)	
19 ~ 36	第一商	糸川				
37 ~ 54	府中東	山崎・曾根				
55 ~ 72	国立	榎本				
73 ~ 90	美原	野村・川村敏	王子総合	稲葉		
91 ~ 108	王子総合	稲葉				
109 ~ 126	千早	及川				
127 ~ 144	中央大附	高橋				
145 ~ 162	桐朋女	吉川	江戸川	川端		ベスト8 及び ベスト16チーム
163 ~ 180	佼成学園女	楓				
181 ~ 198	中大杉並	石川				
199 ~ 216	杉並学院	川村卓				
217 ~ 234	大森	小渡・澤田由	高島	大西	中央大附 (丸山)	
235 ~ 252	東京成徳	倉橋・田中				
253 ~ 270	向丘	阿部・芹川				
271 ~ 288	文教大付	吉田・宍戸				

第3日〈6月23日(日) 10時開始〉

■ベスト4チーム … 会場：SUBARU総合スポーツセンター

	Aコート	Bコート
第1試合	A - D	B - C
第2試合	A - C	B - D
第3試合	A - B	C - D

■ベスト8及びベスト16チーム … 会場：中央大附

		Cコート	Dコート
第1試合	5・7位決定戦(ベスト8チーム)	1 ~ 72 - 73 ~ 144	145 ~ 216 - 217 ~ 288
第2試合	9・13位決定戦(ベスト16チーム)	1 ~ 36 - 37 ~ 72	73 ~ 108 - 109 ~ 144
第3試合	9・13位決定戦(ベスト16チーム)	145 ~ 180 - 181 ~ 216	217 ~ 252 - 253 ~ 288

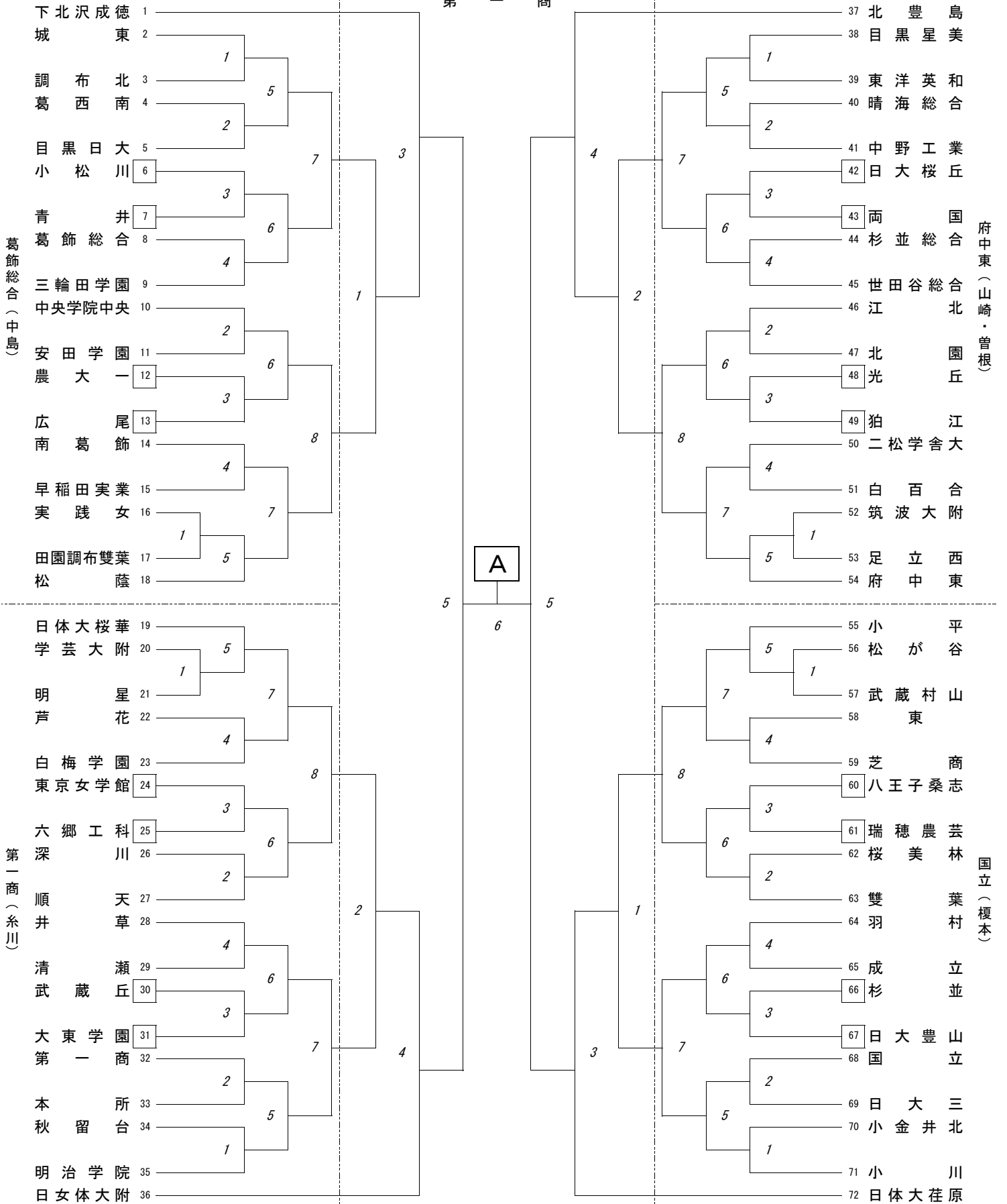
大会使用球 …… ミカサ

6/9(日) 9:00~

6/16(日) 10:00~

6/9(日) 9:00~

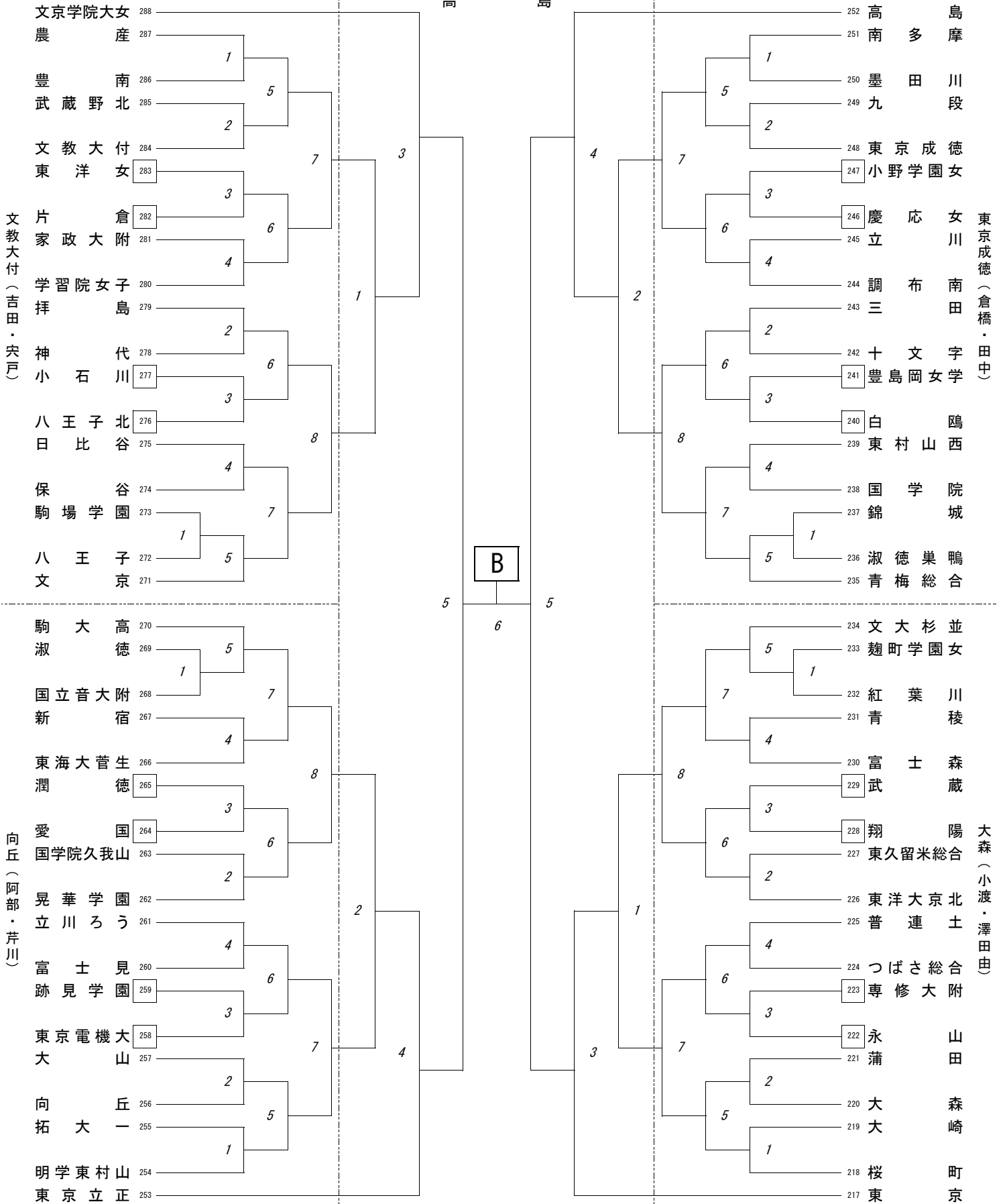
第 一 商



6/9(日) 9:00~

6/16(日) 10:00~

6/9(日) 9:00~

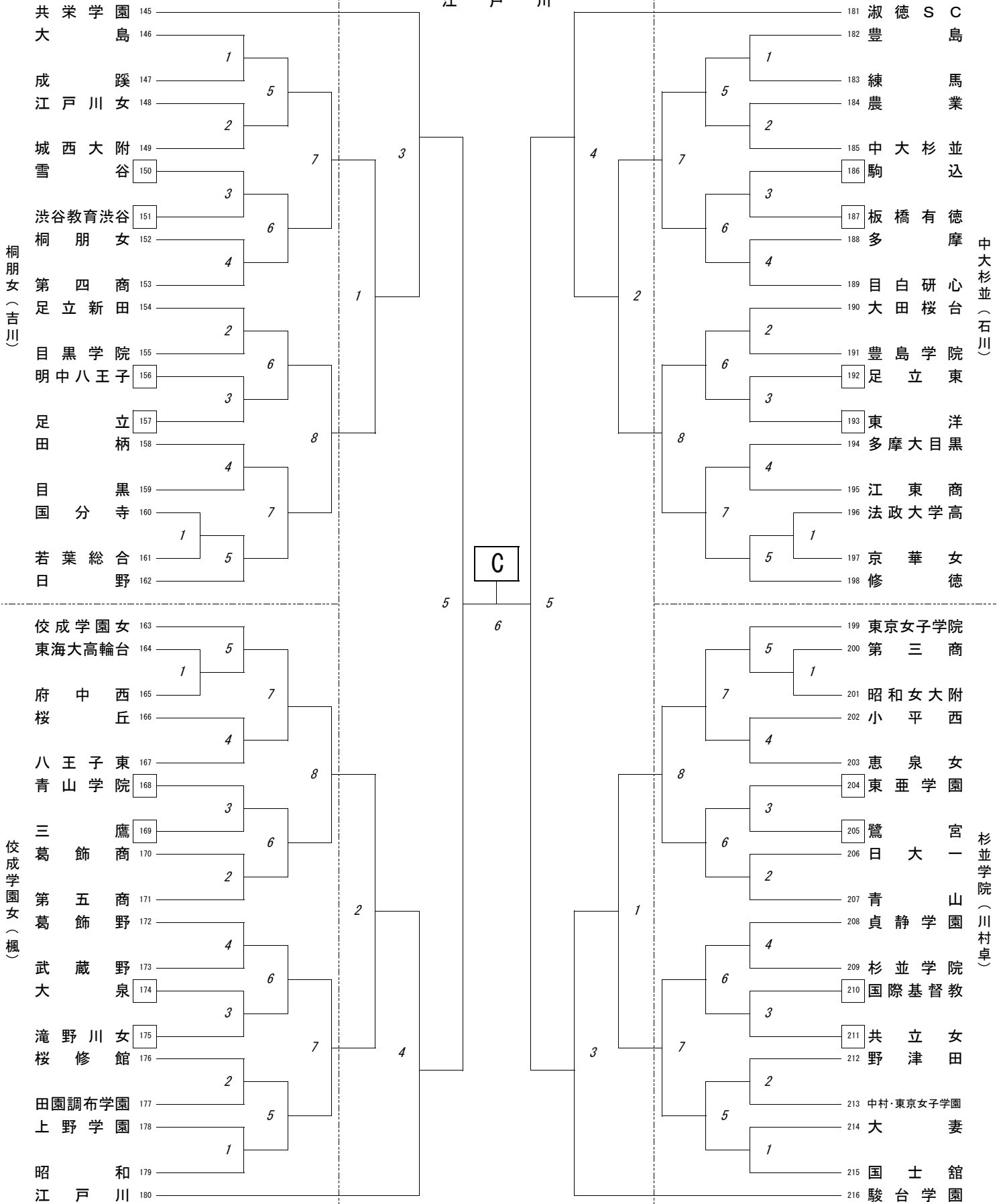


6/9(日) 9:00~

6/16(日) 10:00~

6/9(日) 9:00~

江戸川

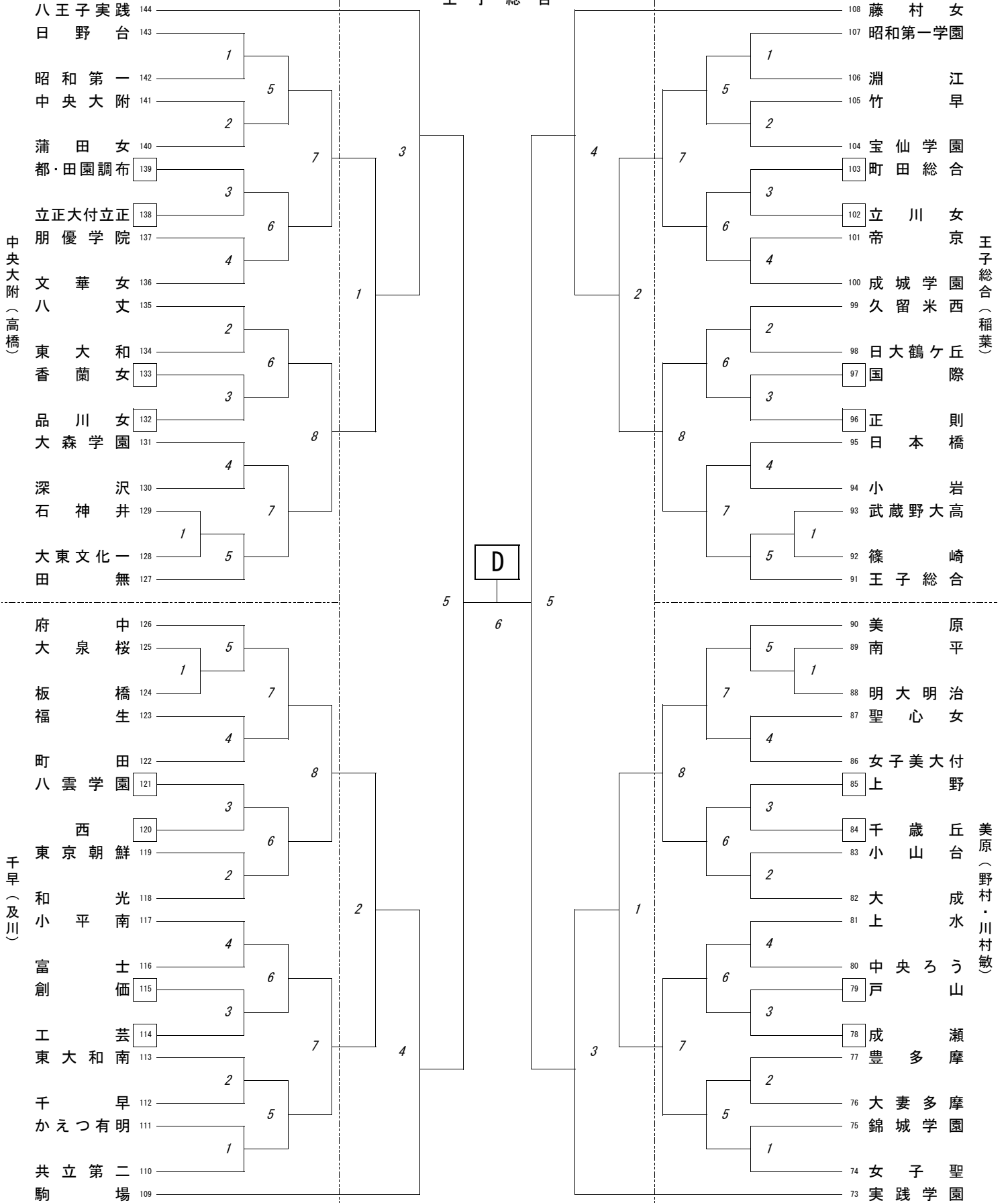


6/9(日) 9:00~

6/16(日) 10:00~

6/9(日) 9:00~

王子総合

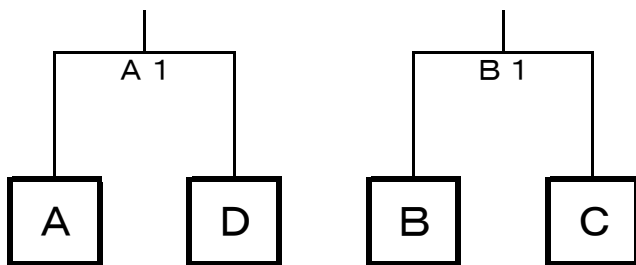


令和元（2019）年度 東京都高等学校総合体育大会
兼全国高等学校総合体育大会予選兼国民体育大会予選（第3日目）

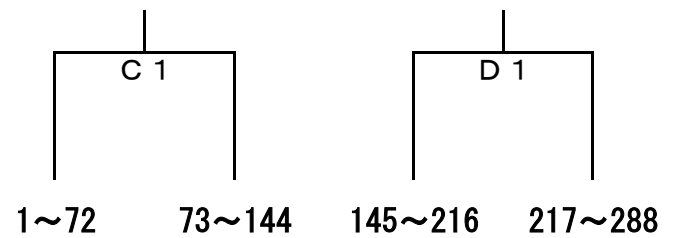
東京都高等学校体育連盟バレーボール女子部

令和元年6月23日（日）10:00～
SUBARU総合スポーツセンター
ベスト4チーム

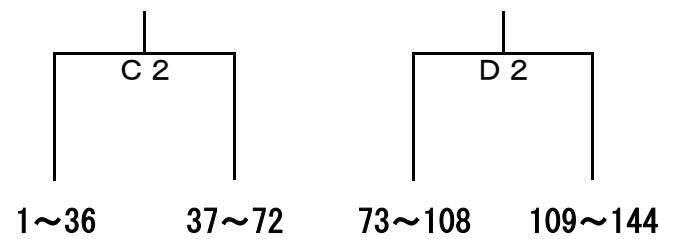
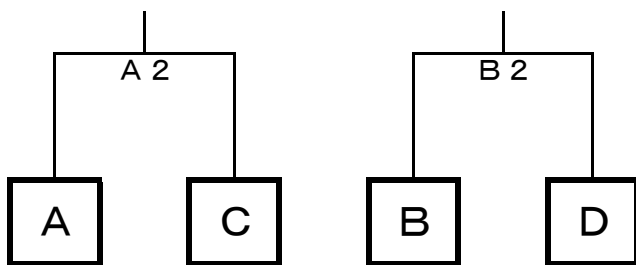
令和元年6月23日（日）10:00～
中央大附
ベスト8・ベスト16チーム



5位・7位決定戦



9位・13位決定戦



9位・13位決定戦

